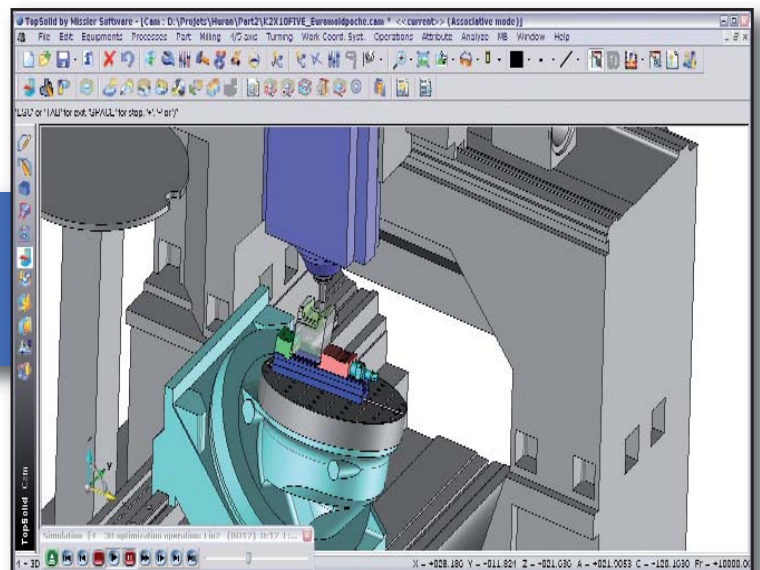


TopSolid'Cam



Missler Software y Huron **Una solución CAD/CAM certificada para las máquinas Huron**



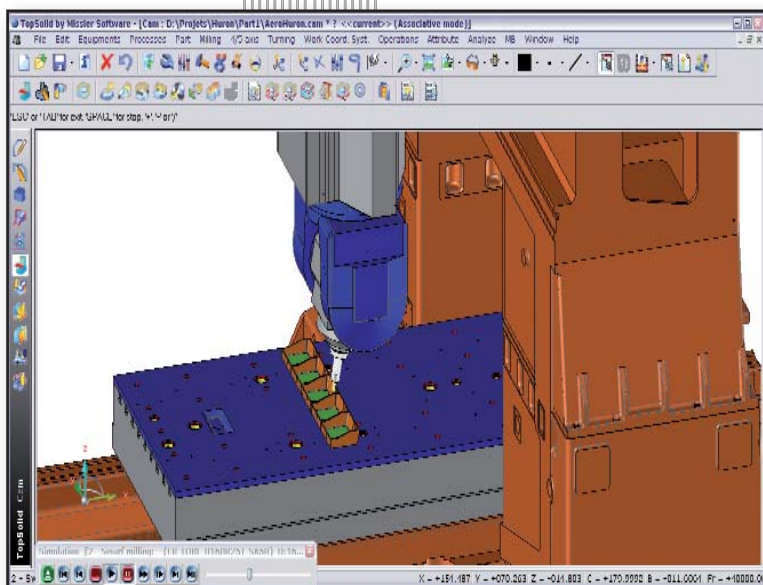
Huron es un fabricante mundial de centros de fresado y torneado para los sectores de la aeronáutica y automoción.

TopSolid'Cam, de Missler Software, es un **CAM** integrado capaz de gestionar todas las operaciones complejas de fresado y torneado.

Missler Software y Huron han trabajado en estrecha colaboración durante muchos años. Gracias a este continuo contacto sus clientes respectivos se ven beneficiados por una eficiente metodología de programación y de unos postprocesadores validados para las máquinas de altas prestaciones.

TopSolid'Cam : partner CAD/CAM de Huron

Missler
SOFTWARE



TopSolid'Cam



Los puntos fuertes de TopSolid para programar las máquinas Huron

- Reconocimiento topológico
- Identificación de formas individuales para poder proponer los mejores métodos de mecanización
- Control de colisiones
- Reconocimiento de características
- Mecanización avanzada en 5 ejes posicionales
- Mecanización en 3D
- Mecanizado en 5 ejes continuo sencillo e intuitivo
- Simulación de la cinemática de la máquina

TopSolid'Cam y Huron La solución CAD/CAM para las máquinas Huron

- Ganancias importantes en tiempo y productividad para los clientes
- Trabajo con los líderes mundiales en mecanización



tecnocim

Pol. Ind. Sant Ermengol
Francesc Layret, 12 Nau 2
08630 ABRERA
tel. 937775274
www.tecnocim.com

Missler Software

7 Rue du Bois Sauvage
91055 Evry, France
Tel: +33 1 60 87 20 20 - Fax: +33 1 60 87 20 30
E-mail: info@topsolid.com - Web: www.topsolid.com

Huron Graffenstaden

156 route de Lyon - BP 30030
67401 Illkirch Cedex, France
Tel: + 33 3 88 67 52 32 - Fax: + 33 3 88 67 69 00
E-mail: info@huron.fr - Web: www.huron.eu

TopSolid'Cam : partner CAD/CAM de Huron

Missler
SOFTWARE