

TopSolid'Cam, de Missler Software, es un software CAM integrado capaz de controlar todas las operaciones complejas de fresado y torneado.

Mori Seiki es uno de los mayores y más respetados fabricantes internacionales de tornos, centros de mecanizado y máquinas mill turn.



MORI SEIKI
THE MACHINE TOOL COMPANY

Missler Software y Mori Seiki Postprocesadores aprobados para las máquinas multi función

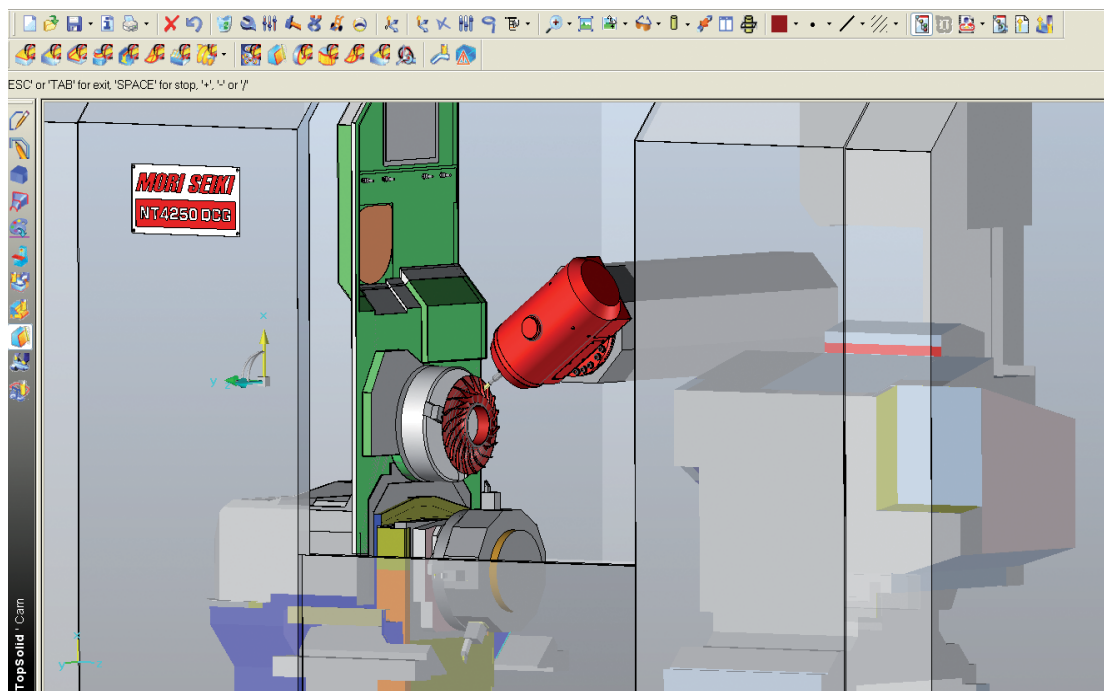
Juntos, estos dos especialistas industriales garantizan unas máquinas herramienta y un sistema CAM que funcionan en total armonía, asegurando a sus respectivos clientes que, en el momento de poner la pieza en máquina, esta se va a mecanizar correctamente.

- Mori Seiki proporciona a Missler Software los modelos sólidos de sus máquinas NT.
- Missler Software dispone de postprocesadores aprobados para la serie NT y TopSolid'Cam.
- Existe una estrecha colaboración para integrar en TopSolid'Cam las futuras generaciones de máquinas Mori Seiki.

TopSolid'Cam : partner CAD/CAM de Mori Seiki

Las potentes funciones de TopSolid[®] Cam que permiten gestionar las máquinas multi función de Mori Seiki :

- Simulación de máquina y pieza
- Control de colisiones
- Gestión del excedente
- Reconocimiento topológico
- Reconocimiento de características
- Polivalencia para todas las operaciones de mecanizado : Fresa de 2 a 5 ejes, torneado y Electroerosión de hilo



Missler Software y Mori Seiki – líderes mundiales en máquinas multi función

- Gane tiempo y productividad seleccionando una máquina mill turn
- Postprocesadores aprobados y garantizados por Missler Software y Mori Seiki

Mori Seiki
Antoniusstr. 14, D-73249 Wernau, Germany
Tel: +91-7153-9340 - Fax: +91-7153-934-240
E-Mail: info@moriseiki-eu.co - Web: www.moriseiki.eu

Missler Software
7 Rue du Bois Sauvage - 91055 Evry, France
Tel: +33 1 60 87 20 20 - Fax: +33 1 60 87 20 30
E-Mail: info@topsolid.com - Web: www.topsolid.com

tecnocim

Pol. Ind. Sant Ermengol
Francesc Layret, 12 Nau 2
08630 ABRERA
tel. 937775274
www.tecnocim.com